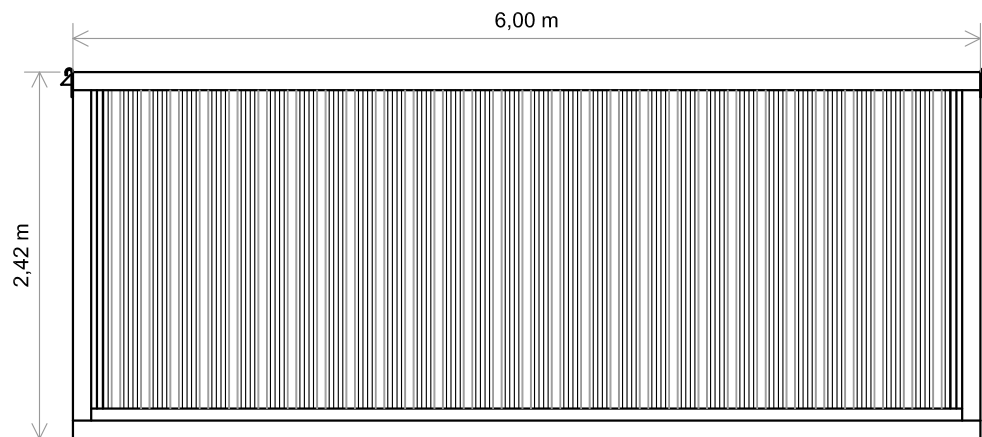
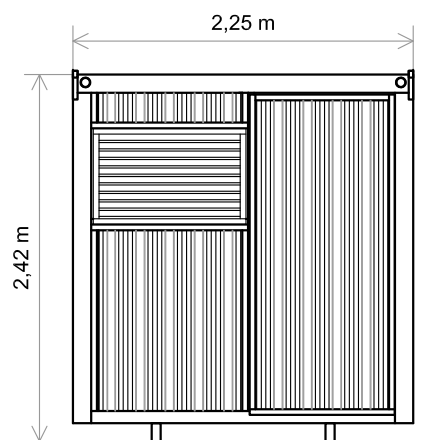


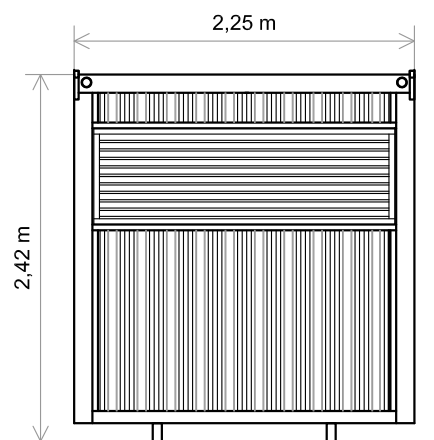
Planta



Vista Lateral



Vista - Frente



Vista - Fundo

- chassis com estrutura em madeira de alta resistência mecânica e à umidade (guajará, secção das travessas de 5,00 cm x 6,00 cm e das vigas de 6,00 cm X 12,00 cm);
- piso em compensado naval de 14 mm de espessura, com tratamento anti-fungo e anti-cupim e pintura de acabamento;
- estrutura em perfis de chapa de aço galvanizado dobrada de 1,5 mm de espessura, que possibilita o remonte;
- fechamento do teto e da lateral com telhas de aço galvanizado de 0,5 mm de espessura;
- instalação elétrica básica com um ponto de luz e uma tomada no compartimento livre (escritório / depósito / almoxarifado), e um ponto de luz e um ponto de tomada alta para chuveiro no banheiro;
- piso do banheiro revestido com emborrachado anti-derrapante (plurigoma);
- porta de 0,96 m x 2,10 m, janelas venezianas de 1,03 m x 0,63 m e 2,00 m x 0,63 m proporcionando excelente ventilação;
- exclusivo sistema de içamento, utilizando ganchos em aço forjado e parafusos no corpo do módulo;
- opções com revestimento termo-acústico em paredes e teto e suporte para ar condicionado; pisos e instalações elétricas diferenciados, modelos de janelas e portas, conforme necessidades do cliente.

**DOLMA**  
**CONTAINERS**

DOLMA  
CONTAINERS LTDA.

**Container modelo D6/1WC-1CH**  
(suíte de 6 metros)

escala: 1:50